

Pil' Poêle®

Plaisir - Economie - Chaleur

SOLUTIONS BOIS & GRANULÉS



Avec Pil'Poêle®,
acquérir un insert ou un
poêle à bois ou à granulés,
c'est opter pour une chaleur
agréable, d'importantes
économies et retrouver
un certain art de vivre ...

Le tout, Service compris.



Pil'Poêle®

Plaisir - Economie - Chaleur

Une sélection rigoureuse

Les produits proposés par Pil'Poêle® répondent aux critères d'exigence en matière de performance et d'efficacité que chacun est en droit d'exiger de son chauffage. Dans le domaine du chauffage au bois, le plaisir de la flamme est lui aussi très important. Toutefois, l'esthétique ne doit pas nuire à la performance. La sélection rigoureuse effectuée consiste à trouver l'équilibre entre efficacité, fiabilité et design.

Installer dans les règles de l'art

L'installation dans les règles de l'art est un atout majeur de Pil'Poêle®. Chaque poêle mis en service par notre enseigne est systématiquement soumis aux tests de rendement et de sécurité. La mise en service permet à nos techniciens de vous prodiguer les astuces d'utilisation afin de vous familiariser avec votre nouveau poêle. Pour votre tranquillité, nos techniciens suivent une formation continue et reçoivent en permanence les informations sur les innovations techniques de nos partenaires fabricants.

Economique, écologique

De nos jours les préoccupations écologiques et environnementales influent de plus en plus nos décisions. Les institutions et l'état s'engagent à mettre en place une politique énergétique cohérente en incitant le grand public à privilégier les énergies nouvelles et renouvelables. Le bois n'est pas une énergie nouvelle en soit mais aujourd'hui elle constitue une énergie d'avenir. Les systèmes utilisant le bois atteignent aujourd'hui des rendements qui font du bois une des énergies les plus rentables tant sur le plan financier qu'écologique grâce à la maîtrise de la technologie et des siècles d'expérience.

Garantie et entretien

Le niveau d'exigence demandé par Pil'Poêle® à ses fournisseurs pour la sélection des produits présents dans ses Show' Room, nous permet de vous proposer des durées de garantie élevées, jusqu'à 7 ans (selon produit et offres en cours). Avec le contrat d'entretien «Castor Serein», le chauffage bois devient le chauffage sans souci : simple, fiable, performant, rapide.

Services et Avantages exclusifs

Acquérir un chauffage bois chez Pil'Poêle®, c'est rejoindre le club de ceux qui ont fait le choix du plaisir sans contrainte. A travers notre programme de parrainage, bénéficiez et faites bénéficier vos proches d'un chauffage économique, convivial.



SOMMAIRE



POÊLES ET INSERTS À GRANULÉS 4

CAMILLA.....	6
CAROL.....	7
MAYA.....	8
MONICA.....	10
MILLY.....	12
MONIA.....	14
LIA.....	16
LISA.....	17
MELANY.....	18
MARYON.....	19
RITA.....	20
SABRINA.....	22
SALLY.....	24
SONIA.....	26
SOLANGE.....	28
SCP 7/9/11.....	30/33
CARACTÉRISTIQUES TECHNIQUES.....	34/35
OPTIONS.....	36/37

POÊLES À GRANULÉS HYDRO.....38

TANYA.....	42
TERRY.....	43
CARACTÉRISTIQUES TECHNIQUES.....	44/45

POÊLES À BOIS 46

KIANO 2/4.....	48/49
HERITAGE.....	50
TRADITION.....	51
GIBRALTAR.....	52
MAGELLAN.....	53
PANAMA.....	54
BOSPHORE.....	55
CARACTÉRISTIQUES TECHNIQUES.....	56/57

INSERTS À BOIS FUJI.....58

FUJI021.....	60
FUJI023.....	61
FUJI026.....	61



Chaleur et confort Une large gamme...



Les poêles et inserts à granulés Superior c'est une gamme complète d'appareils capables de répondre aux besoins de chauffage des petits et des grands espaces. Ils représentent une solution de chauffage polyvalente et originale.

Ces appareils sont proposés avec des puissances de 6,0 à 13,9 kW, pour chauffer par convection naturelle, par ventilation forcée, avec la possibilité de canaliser la chaleur dans d'autres pièces, et en version hydro, pour alimenter tous les radiateurs de la maison.

Habillés d'acier ou en céramique les poêles aux design affirmés trouvent leur place dans n'importe quel style d'intérieur.

La simplicité d'utilisation est l'un des principaux points forts de ces appareils, faciles à programmer, gérables à distance via une Appli en Wi-Fi, ils sont également faciles à entretenir.

Vivez la chaleur Superior, en choisissant parmi la large gamme de poêles et inserts proposés.

TYPE	PUISSANCE NOMINALE	VENTILATION FORCÉE	CANALISABLE	HYDRO
POÊLES & INSERTS À GRANULÉS	6,0 kW	CAMILLA / CAROL		
	7,0 kW	SCP7		
	8 kW	MAYA / MONICA / MILLY / MONIA / LIA / LISA	LISA / LIA / MILLY	
	8,5 kW	MELANY / MARYON		
	9 kW	SCP9		
	10 kW	RITA	RITA	
	10,2 kW	SABRINA / SALLY / SONIA / SOLANGE	SOLANGE / SONIA	
	11 kW	SCP11		
	13,2 kW	TERRY		TERRY
	13,9 kW	TANYA		TANYA

LEGENDE PICTOS



Ventilation forcée



Appareil étanche



Mode silence



Energy saving



Appareil canalisable



Wifi Bluetooth



Télécommande Easy



Sortie verticale concentrique



Sortie verticale simple paroi



Humidificateur

COMBUSTIBLE

Toujours utiliser des granulés de bois 100% résineux de qualité : certifié de la classe A1 (EN17225-2)





CAMILLA

Poêle à granulés en revêtement acier, coloris au choix. Vous pourrez le piloter à distance et gérer la programmation de vos plages horaires de fonctionnement de votre appareil. Sa fonction ventilation forcée vous permettra d'obtenir une chaleur homogène dans toute la pièce. De plus le mode silence vous permet de couper le ventilateur pour une chaleur plus constante. Possibilité d'installation en sortie arrière (de série), ou verticale en conduit simple ou double paroi (en option).

COULEURS DISPONIBLES

Revêtement acier



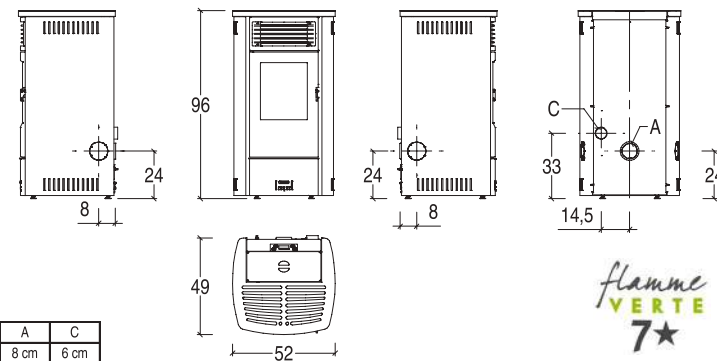
Peinture blanche

Peinture bordeaux

Peinture noire

Puissance	2,8 kW - 6 kW
Rendement	91,3 %
Réservoir	16,5 kg
Dimensions	L52 x P49 x H96 cm
Efficacité énergétique saisonnière	79,6 %
Classe énergétique	A+

Dessin technique version avec sortie fumées arrière de série



OPTIONS
Voir pages 36



DE SERIE



OPTION



CAROL

Poêle à granulés en revêtement acier, deux finitions de portes possibles : vitre sérigraphiée ou porte fonte. Les fonctions ventilation forcée et mode silence vous permettront de gérer la diffusion de la chaleur. La gestion à distance de votre appareil est disponible de série via wifi ou Bluetooth. Possibilité d'installation en sortie arrière (de série), ou verticale en conduit simple ou double paroi (en option).

COULEURS DISPONIBLES

Revêtement acier



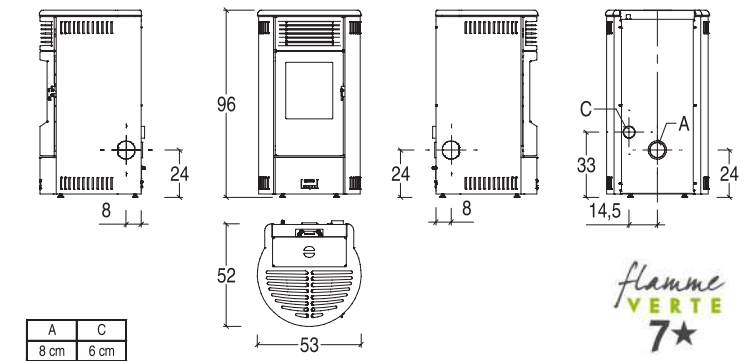
Peinture blanche

Peinture bordeaux

Peinture noire

Puissance	2,8 kW - 6 kW
Rendement	91,3 %
Réservoir	15 kg
Dimensions	L53 x P52 x H96 cm
Efficacité énergétique saisonnière	79,6 %
Classe énergétique	A+

Dessin technique version avec sortie fumées arrière de série



OPTIONS
Voir pages 36



DE SERIE

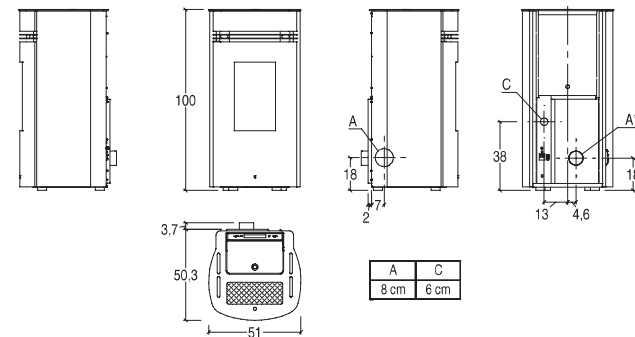


OPTION



MAYA

Poêle à granulés en revêtement acier, avec double porte esthétique et design. Possibilité d'évacuation des fumées arrière et latérale. Commandes numériques, programmable, gestion à distance et télécommande en option. Le système de ventilation forcée, vous permettra de diffuser la chaleur de façon plus homogène.



COULEURS DISPONIBLES

Revêtement acier



Puissance	3,9 kW - 8 kW
Rendement	87,1 %
Réservoir	18 kg
Dimensions	L51 x P54 x H100 cm
Efficacité énergétique saisonnière	82,6 %
Classe énergétique	A+

DE SERIE



flamme
VERTE
7★

OPTION

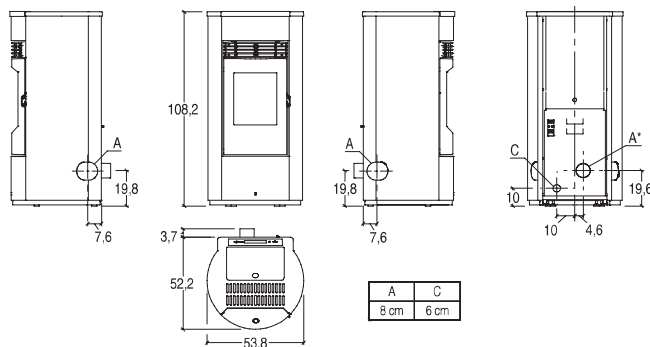


ECO DESIGN
2 0 2 2



MONICA

Poêle à granulés en revêtement en acier et plateau supérieur avec céramique très épuré. Sa ventilation forcée diffuse plus rapidement la chaleur dans la pièce et sa fonction mode silence permet d'éteindre le ventilateur quand vous le souhaitez. Évacuation des fumées peut être arrière (de série) et latérale (en option). Panneau à commandes numériques et fonctionnement programmable de série. Gestion à distance et télécommande en option.



Puissance	3,9 kW - 8 kW
Rendement	87,1 %
Réservoir	18 kg
Dimensions	L53,8 x P55,9 x H108,2 cm
Efficacité énergétique saisonnière	82,6 %
Classe énergétique	A+

DE SERIE



OPTION



flamme
VERTE
7★



COULEURS DISPONIBLES

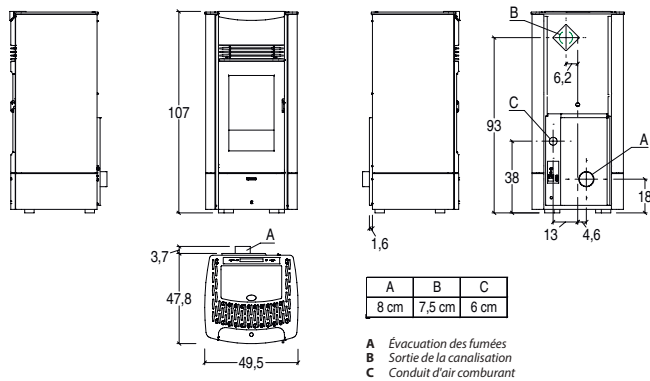
Revêtement acier





MILLY

Poêle à granulés avec revêtement en acier et plateau supérieur céramique, pour une meilleure accumulation de la chaleur. La fonction mode silence vous permettra de couper le ventilateur, pour une diffusion plus douce de la chaleur. Son mode canalisable offre une possibilité de distribuer de l'air chaud dans l'ensemble de votre logement. Évacuation des fumées postérieure de série, latérale en option.



Puissance	3,9 kW - 8 kW
Rendement	87,1 %
Réservoir	18 kg
Dimensions	L49,5 x P51,5 x H107 cm
Efficacité énergétique saisonnière	82,6 %
Classe énergétique	A+

DE SERIE



flamme
VERTE
7★

OPTION



ECO DESIGN
2 0 2 2

COULEURS DISPONIBLES

Revêtement acier



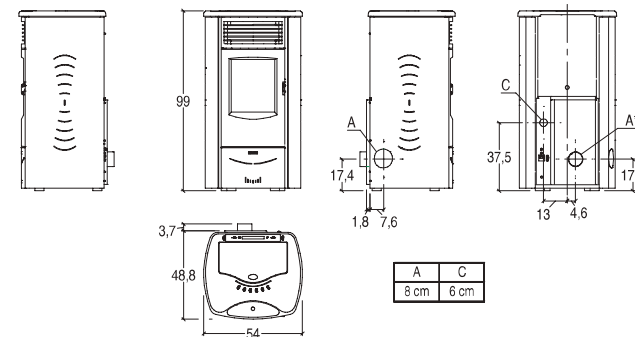
Peinture
blanche

Peinture
bordeaux

Peinture
grise

MONIA

Monia, ce poêle à granulés pratique avec sa ventilation forcée, offre une diffusion homogène de la chaleur dans l'ensemble de la pièce. Son revêtement en acier et son plateau supérieur en céramique lui donnent un style classique. Possibilité d'installer votre appareil avec une évacuation arrière de série ou latérale gauche en option. Son panneau à commandes numériques propose un fonctionnement programmable. Une gestion à distance en option, permet également de contrôler le poêle depuis votre smartphone.



COULEURS DISPONIBLES

Revêtement acier



Puissance	3,9 kW - 8 kW
Rendement	87,1 %
Réservoir	16 kg
Dimensions	L54 x P52,5 x H99 cm
Efficacité énergétique saisonnière	82,6 %
Classe énergétique	A+

DE SERIE



flamme
VERTE
7★

OPTION



ECO DESIGN
2 0 2 2



LIA

Poêle à granulés de seulement 23 cm de profondeur. Fonction mode silence permettant d'éteindre le ventilateur. Plusieurs possibilités d'évacuation des fumées : arrière, latérale et supérieure. Revêtement en acier, plateau supérieur en céramique plus classique. Commandes numériques et télécommande. Programmable et gestion à distance.

COULEURS DISPONIBLES

Revêtement acier

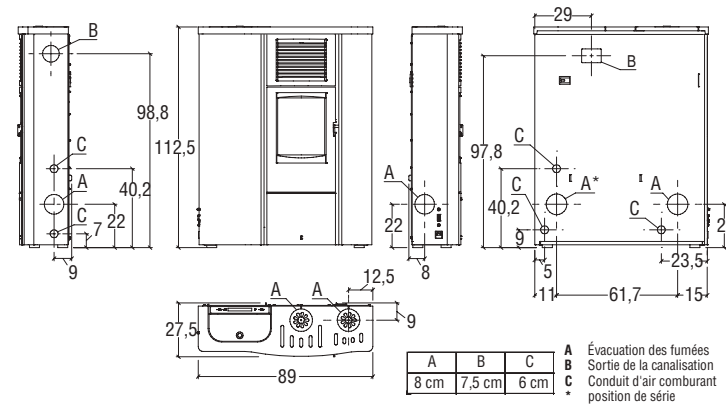


Peinture blanche

Peinture bordeaux

Peinture grise

Puissance	4 kW - 8 kW
Rendement	87,1 %
Réservoir	17 kg
Dimensions	L89 x P27,5 x H112,5 cm
Efficacité énergétique saisonnière	82,9 %
Classe énergétique	A+



DE SERIE



flamme
VERTE
7★

OPTION



ECO DESIGN
2 0 2 2



LISA

Poêle à granulés avec revêtement et plateau supérieur en céramique. Profondeur de seulement 23 cm, extra plat. Fonction mode silence permettant d'éteindre le ventilateur. Plusieurs possibilités d'évacuation des fumées : arrière, latérale et supérieure. Commandes numériques, programmable. Gestion à distance avec la télécommande en option.

COULEURS DISPONIBLES

Revêtement céramique



bleu antique

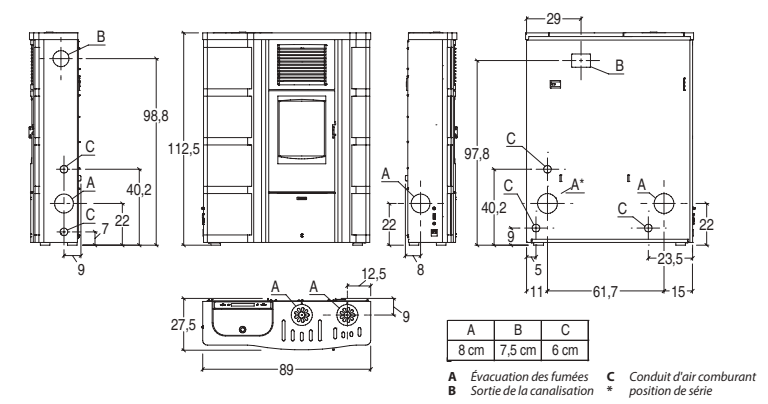
bordeaux

noir opaque

sel et poivre

terre orient

Puissance	4 kW - 8 kW
Rendement	87,1 %
Réservoir	17 kg
Dimensions	L89 x P27,5 x H112,5
Efficacité énergétique saisonnière	cm
Classe énergétique	82,9 %
	A+



DE SERIE



flamme
VERTE
7★

OPTION



ECO DESIGN
2 0 2 2



MELANY

Poêle à granulés Melany, en revêtement acier. Ses fonctionnalité de série, vous offre la possibilité de gérer distribution d'air chaud de façon plus homogène et constante dans la pièce. Le mode silence permet de couper le ventilateur, pour une chaleur plus diffuse dans la pièce. Sa gestion à distance via wifi ou Bluetooth vous permettront de contrôler et planifier le fonctionnement de votre appareil. Possibilité d'installation en sortie arrière (de série), ou verticale en conduit simple ou double paroi (en option).

COULEURS DISPONIBLES

Revêtement acier



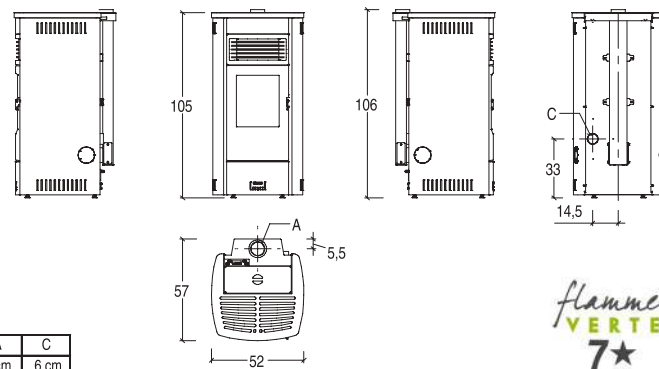
Peinture blanche

Peinture bordeaux

Peinture noire

Puissance	3,3 kW - 8,5 kW
Rendement	91,2 %
Réservoir	20 kg
Dimensions	L52 x P49 x H105 cm
Efficacité énergétique saisonnière	80 %
Classe énergétique	A+

Dessin technique version avec sortie fumées supérieure en option



A	C
8 cm	6 cm

OPTIONS
Voir pages 37



MARYON

Poêle à granulés, en acier trois coloris au choix, deux finitions de portes : vitre sérigraphiée ou porte fonte. Trois modes d'installation, des sorties de fumée : par l'arrière (de série), à la verticale en conduit simple ou double paroi. Des fonctions de série pour la gestion à distance, contrôle de la ventilation forcée, planification du mode silence.

COULEURS DISPONIBLES

Revêtement acier



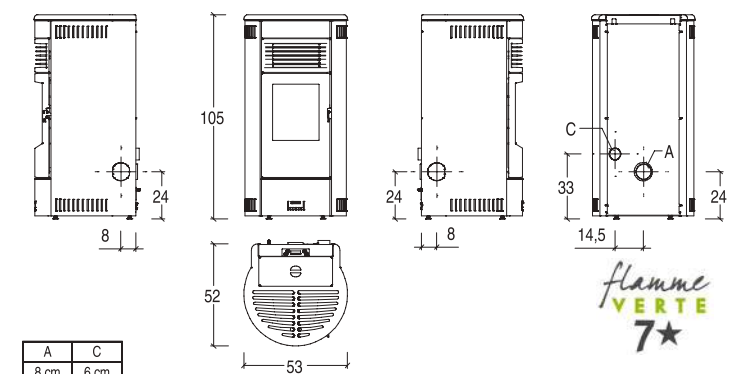
Peinture blanche

Peinture bordeaux

Peinture noire

Puissance	3,3 kW - 8,5 kW
Rendement	91,2 %
Réservoir	20 kg
Dimensions	L53 x P52 x H105 cm
Efficacité énergétique saisonnière	80 %
Classe énergétique	A+

Dessin technique version avec sortie fumées arrière de série



A	C
8 cm	6 cm

OPTIONS
Voir pages 37



RITA

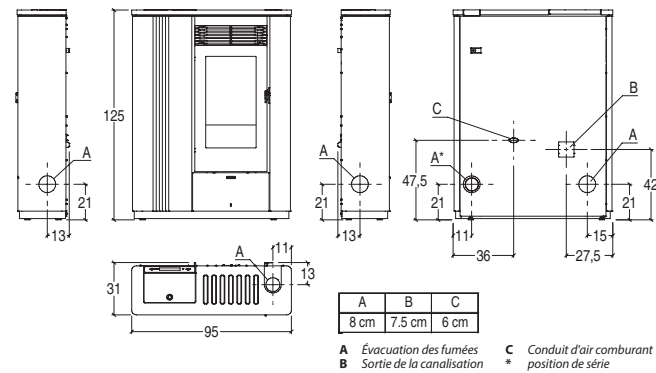
Poêle à granulés en acier avec plateau céramique de seulement 31 cm de profondeur, extra plat. Ce poêle peut être canalisable, pour une diffusion de la chaleur dans l'ensemble des pièces de votre habitation. Plusieurs possibilités d'installation de l'évacuation des fumées : latérale, arrière et supérieure. La commande numérique permet programmer l'appareil selon vos besoins.

COULEURS DISPONIBLES

Revêtement acier



Puissance	4,1 kW - 10 kW
Rendement	90,4 %
Réservoir	27 kg
Dimensions	L95 x P31 x H125 cm
Efficacité énergétique saisonnière	79 %
Classe énergétique	A+



flamme
VERTE
7★

ECO DESIGN
2 0 2 2

DE SERIE



OPTION





SABRINA

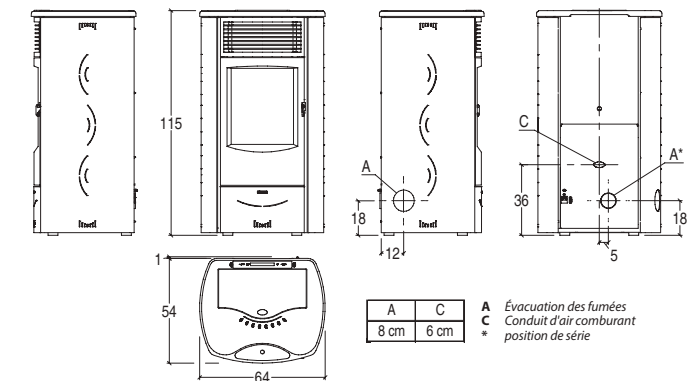
Sabrina, poêle à granulés revêtement en acier peint et plateau supérieur en céramique, plus d'accumulation de chaleur et une meilleure diffusion avec le système de ventilation forcée. L'évacuation peut être de série par l'arrière de l'appareil ou en option, une sortie latérale gauche. Son panneau à commandes numériques permet un fonctionnement programmable. De plus, une gestion à distance sur smartphone ou télécommande est possible en option.

COULEURS DISPONIBLES

Revêtement acier



Puissance	4,7 kW - 10,2 kW
Rendement	88,1 %
Réservoir	30 kg
Dimensions	L64 x P55 x H115 cm
Efficacité énergétique saisonnière	83,4 %
Classe énergétique	A+



flamme
VERTE
7★

DE SERIE



ECO DESIGN
2 0 2 2

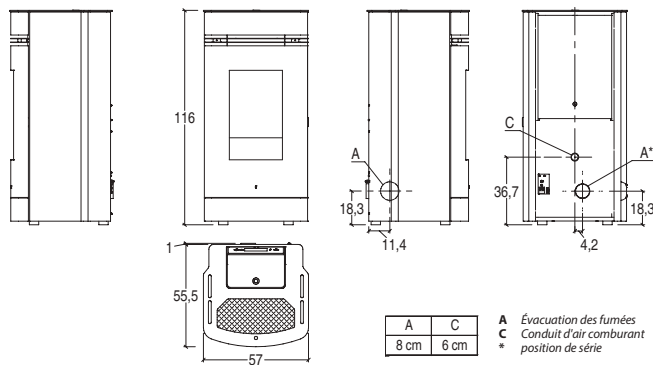
OPTION





SALLY

Le poêle à granulés Sally avec sa fonction ventilation forcée vous permettra de diffuser une chaleur de façon homogène dans la pièce. De plus son mode silence permet de couper le ventilateur, pour prolonger une diffusion d'air chaud constante toute la nuit. Revêtement en acier, avec double porte esthétique et design. Possibilité d'installer l'évacuation des fumées par l'arrière et latérale. Commandes numériques, programmable, gestion à distance, télécommande en option.



Puissance	4,7 kW - 10,2 kW
Rendement	88,1 %
Réservoir	30 kg
Dimensions	L57 x P56,5 x H116 cm
Efficacité énergétique saisonnière	83,4 %
Classe énergétique	A+

DE SERIE



OPTION



flamme
VERTE
7★



COULEURS DISPONIBLES

Revêtement acier



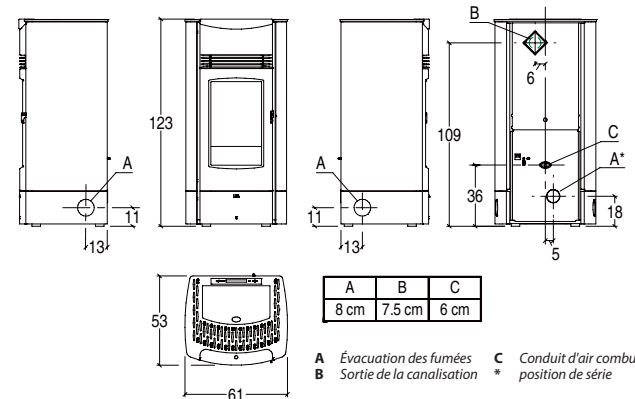
SONIA

Poêle à granulés à ventilation forcée, canalisable. Revêtement en acier, plateau supérieur avec céramique. Fonction mode silence permettant d'éteindre le ventilateur. Évacuation arrière et latérale. Commandes digitales et fonctionnement programmable. Gestion à distance et télécommande en option.



COULEURS DISPONIBLES

Revêtement acier



Puissance	4,7 kW - 10,2 kW
Rendement	88,1 %
Réservoir	32 kg
Dimensions	L61 x P53 x H123 cm
Efficacité énergétique saisonnière	83,4 %
Classe énergétique	A+

DE SERIE



flamme
VERTE
7★

OPTION

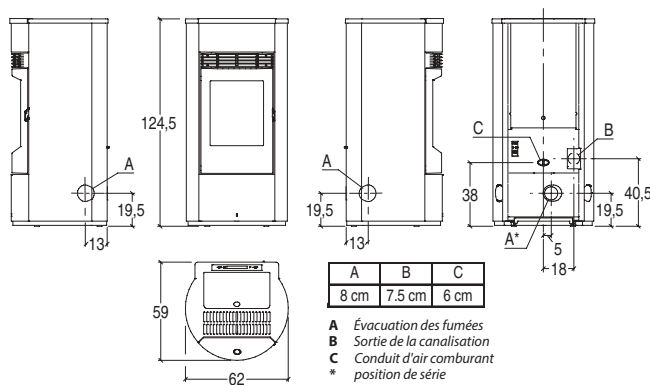


ECO DESIGN
2 0 2 2



SOLANGE

Poêle à granulés à ventilation forcée et canalisable. Revêtement en acier et plateau supérieur avec céramique. Sa fonction mode silence vous permettra d'éteindre le ventilateur, pour une chaleur plus diffuse dans la pièce. Évacuation arrière et latérale au choix. Commandes numériques, fonctionnement programmable. Gestion à distance et télécommande en option.



Puissance	4,7 kW - 10,2 kW
Rendement	88,1 %
Réservoir	32 kg
Dimensions	L62 x P59 x H124.5 cm
Efficacité énergétique saisonnière	83,4 %
Classe énergétique	A+

DE SERIE



flamme
VERTE
7★

OPTION



ECO DESIGN
2 0 2 2

COULEURS DISPONIBLES

Revêtement acier

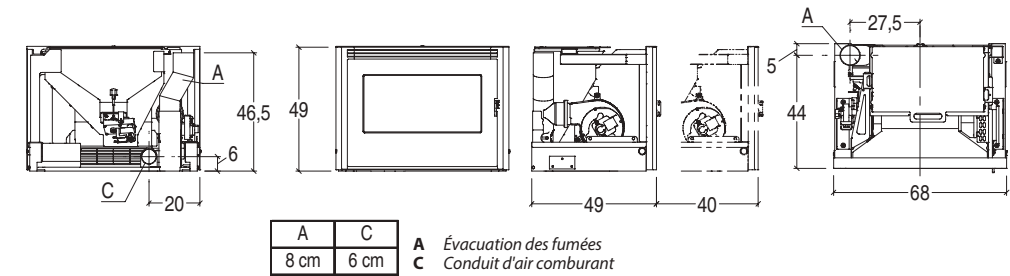




SCP7

Insert à granulés en fonte de 7 kW. Possibilité de prendre l'insert avec ou sans tiroir de chargement. Commandes digitales de l'insert pour gérer les fonctions.

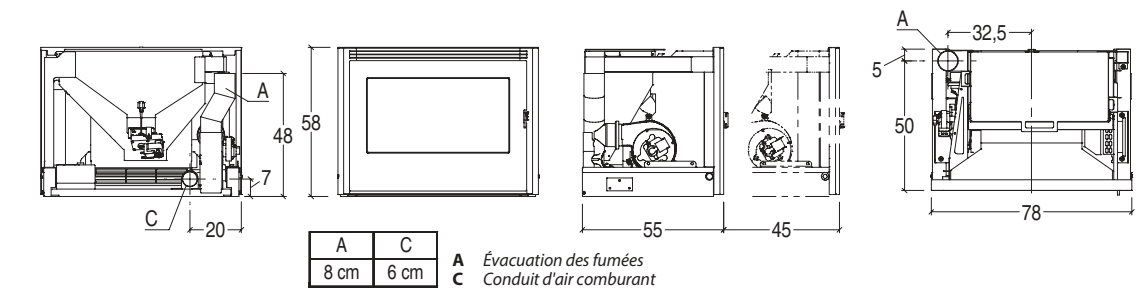
Puissance	3,5 kW - 7 kW
Rendement	87,4 %
Réservoir	8 kg
Dimensions	L68 x P49 x H49 cm
Efficacité énergétique saisonnière	82,7 %
Classe énergétique	A+



SCP9

Insert à granulés en fonte de 9 kW. Programmable avec la commande digitale. Chargement avec ou sans tiroir.

Puissance	4,5 kW - 9 kW
Rendement	87,3 %
Réservoir	13 kg
Dimensions	L78 x P55 x H58 cm
Efficacité énergétique saisonnière	82,5 %
Classe énergétique	A+

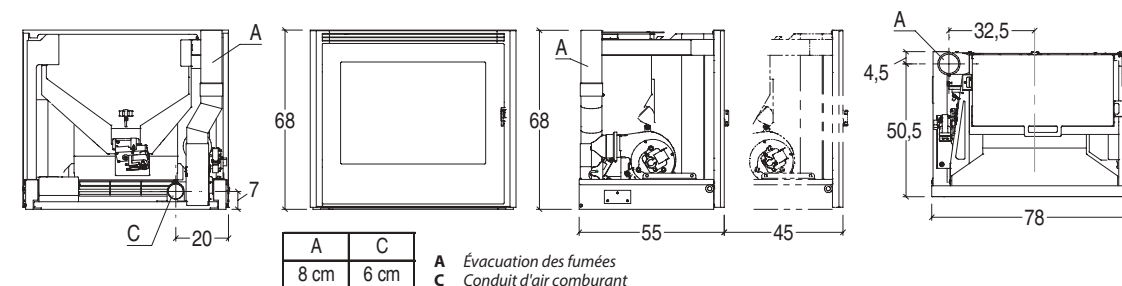




SCP11

Insert à granulés de 11 kW, s'intégrant dans différents types de construction neuve ou rénovation. Possibilité d'habiller votre insert avec le coffrage de votre souhait.

Puissance	4,6 kW - 11 kW
Rendement	87,3 %
Réservoir	22 kg
Dimensions	L78 x P55 x H68 cm
Efficacité énergétique saisonnière	82,6 %
Classe énergétique	A+



CARACTÉRISTIQUES ET OPTIONS SCP 7 / 9 / 11

- Fonction Energy Saving : possibilité arrêt de l'appareil à la température souhaitée
- Chronothermostat de série, programmation journalière, hebdomadaire ou week end, sur 2 plages horaires
- Kit WiFi
- Connectable à l'air extérieur avec le kit de raccordement en option
- Option tiroir de chargement, kit réservoir supplémentaire version chargement frontal ou chargement latéral, kit réhausse
- Option cadre de finition 4 côtés (avec ou sans tiroir de chargement)
 - sans tiroir de chargement : 70 x 50 cm (SCP 7) - 80 x 59 cm (SCP 9)
 - avec tiroir de chargement : 70 x 56 cm (SCP 7) - 80 x 65 cm (SCP 9)



Boîtier de contrôle déporté pour SCP

Kit réhausse



Kit tiroir à granulés



Kit réservoir à granulés supplémentaire



	KIT RÉHAUSSE			KIT RÉSERVOIR À GRANULÉS SUPPLÉMENTAIRE	
	Largeur	Profondeur	Hauteur	Frontale - Capacité (réserve incluse)	Latérale - Capacité (réserve incluse)
SCP7	62 cm	40 cm	38 cm	35 kg	45 kg
SCP9	72 cm	45 cm	38 cm	42 kg	52 kg
SCP11	72 cm	45 cm	38 cm	51 kg	61 kg

POÊLES ET INSERTS À GRANULÉS

CARACTÉRISTIQUES TECHNIQUES



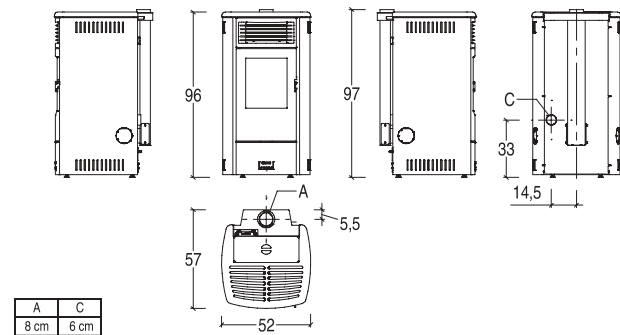
	RENDEMENT*	ÉMISSION CO*	ÉMISSION PARTICULES*	PUISSANCE	OXYDE D'AZOTE (NOx) A 13% O2*	COMPOSES ORGANIQUES VOLATILES (COV) A 13% O2*	EFFICACITÉ ÉNERGÉTIQUE SAISONNIÈRE	CONSOMMATION HORAIRE		CAPACITÉ RÉSERVOIR	SORTIE DES FUMÉES	PUISSANCE ÉLECTRIQUE**	DIMENSIONS (EN CM)	POIDS	HABILLAGÉ	GARANTIE***	CLASSE ÉNERGÉTIQUE	RT 2012
CAMILLA	91,3 %	0,002 %	13 mg/Nm3	2,8 kW - 6 kW	113 mg/Nm3	1 mg/Nm3	79,6 %	0,64 kg/h - 1,36 kg/h		16,5 kg	80 mm	330 W	L52 x P49 x H96 cm	90 kg	Acier peinture laquée	3 ans	A+	✓
CAROL	91,3 %	0,002 %	13 mg/Nm3	2,8 kW - 6 kW	113 mg/Nm3	1 mg/Nm3	79,6 %	0,64 kg/h - 1,36 kg/h		15 kg	80 mm	330 W	L53 x P52 x H96 cm	90 kg	Acier peinture laquée	3 ans	A+	✓
MELANY	91,2 %	0,003 %	14 mg/Nm3	3,3 kW - 8,5 kW	120 mg/Nm3	1 mg/Nm3	80 %	0,76 kg/h - 1,93 kg/h		20 kg	80 mm	330 W	L52 x P49 x H105 cm	98 kg	Acier peinture laquée	3 ans	A+	✓
MARYON	91,2 %	0,003 %	14 mg/Nm3	3,3 kW - 8,5 kW	120 mg/Nm3	1 mg/Nm3	80 %	0,76 kg/h - 1,93 kg/h		20 kg	80 mm	330 W	L53 x P52 x H105 cm	115 kg	Acier peinture laquée	3 ans	A+	✓
MONICA	87,1 %	0,004 %	14 mg/Nm3	3,9 kW - 8 kW	131 mg/Nm3	3 mg/Nm3	82,6 %	0,92 kg/h - 1,9 kg/h		18 kg	80 mm	330 W	L54 x P52 x H108 cm	115 kg	Acier peinture laquée	3 ans	A+	✓
MAYA	87,1 %	0,004 %	14 mg/Nm3	3,9 kW - 8 kW	131 mg/Nm3	3 mg/Nm3	82,6 %	0,92 kg/h - 1,9 kg/h		18 kg	80 mm	320 W	L51 x P55 x H100 cm	98 kg	Acier peinture laquée	3 ans	A+	✓
MILLY	87,1 %	0,004 %	14 mg/Nm3	3,9 kW - 8 kW	131 mg/Nm3	3 mg/Nm3	82,6 %	0,92 kg/h - 1,9 kg/h		18 kg	80 mm	330 W	L49,5 x P47,8 x H107 cm	103 kg	Acier peinture laquée	3 ans	A+	✓
MONIA	87,1 %	0,004 %	14 mg/Nm3	3,9 kW - 8 kW	131 mg/Nm3	3 mg/Nm3	82,6 %	0,92 kg/h - 1,9 kg/h		16 kg	80 mm	330 w	L54 x P48 x H99 cm	98 kg	Acier peinture laquée	3 ans	A+	✓
LIA	87,1 %	0,009 %	18 mg/Nm3	4 kW - 8 kW	139 mg/Nm3	2 mg/Nm3	82,9 %	0,93 kg/h - 1,89 kg/h		17 kg	80 mm	370 W	L89 x P27,5 x H112,5 cm	125 kg	Acier peinture laquée	3 ans	A+	✓
LISA	87,1 %	0,009 %	18 mg/Nm3	4 kW - 8 kW	139 mg/Nm3	2 mg/Nm3	82,9 %	0,93 kg/h - 1,89 kg/h		17 kg	80 mm	370 W	L89 x P23 x H112 cm	145 kg	Céramique	3 ans	A+	✓
SALLY	88,1 %	0,01 %	20 mg/Nm3	4,7 kW - 10,2 kW	137 mg/Nm3	4 mg/Nm3	83,4 %	1,12 kg/h - 2,39 kg/h		30 kg	80 mm	420 W	L57 x P56,5 x H116 cm	130 kg	Acier peinture laquée	3 ans	A+	✓
SONIA	88,1 %	0,01 %	20 mg/Nm3	4,7 kW - 10,2 kW	137 mg/Nm3	4 mg/Nm3	83,4 %	1,12 kg/h - 2,39 kg/h		32 kg	80 mm	420 W	L61 x P53 x H123 cm	140 kg	Acier peinture laquée	3 ans	A+	✓
SABRINA	88,1 %	0,01 %	20 mg/Nm3	4,7 kW - 10,2 kW	137 mg/Nm3	4 mg/Nm3	83,4 %	1,12 kg/h - 2,39 kg/h		30 kg	80 mm	420 W	L64 x P54 x H115 cm	130 kg	Acier peinture laquée	3 ans	A+	✓
SOLANGE	88,1 %	0,01 %	20 mg/Nm3	4,7 kW - 10,2 kW	137 mg/Nm3	4 mg/Nm3	83,4 %	1,12 kg/h - 2,39 kg/h		32 kg	80 mm	420 W	L62 x P59 x H124,5 cm	160 kg	Acier peinture laquée	3 ans	A+	✓
RITA	90,4 %	0,02 %	18 mg/Nm3	4,1 kW - 10 kW	142 mg/Nm3	1 mg/Nm3	79 %	0,94 kg/h - 2,58 kg/h		27 kg	80 mm	510 W	L95 x P31 x H125 cm	170 kg	Acier peinture laquée	3 ans	A+	✓
SCP7	87,4 %	0,005 %	20 mg/Nm3	3,5 kW - 7 kW	143 mg/Nm3	4 mg/Nm3	82,7 %	0,83 kg/h - 1,7 kg/h		8 kg	80 mm	410 W	L68 x P49 x H49 cm	100 kg	Acier peinture laquée	3 ans	A+	✓
SCP9	87,3 %	0,009 %	18 mg/Nm3	4,5 kW - 9 kW	133 mg/Nm3	5 mg/Nm3	82,5 %	1,06 kg/h - 2,11 kg/h		13 kg	80 mm	410 W	L78 x P55 x H58 cm	140 kg	Acier peinture laquée	3 ans	A+	✓
SCP11	87,3 %	0,01 %	19 mg/Nm3	4,6 kW - 11 kW	127 mg/Nm3	2 mg/Nm3	82,6 %	1,09 kg/h - 2,6 kg/h		22 kg	80 mm	410 W	L78 x P55 x H68 cm	150 kg	Acier peinture laquée	3 ans	A+	✓

POÊLES ET INSERTS À GRANULÉS

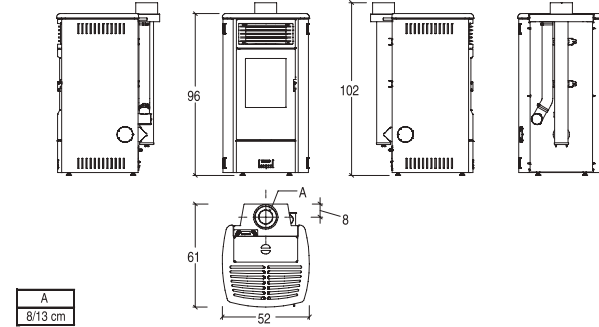
CARACTÉRISTIQUES TECHNIQUES DES OPTIONS

CAMILLA p6

Dessin technique version avec sortie fumées supérieure en option

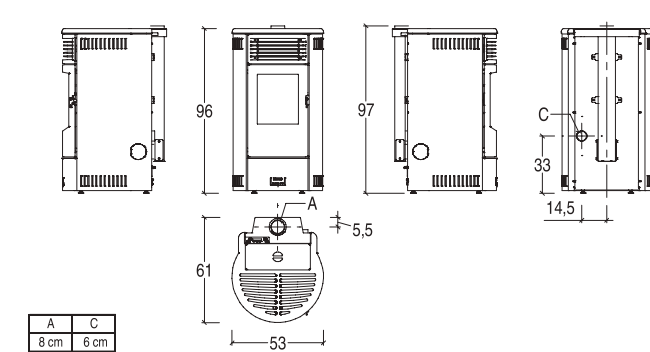


Dessin technique version avec sortie fumées supérieure coaxiale en option

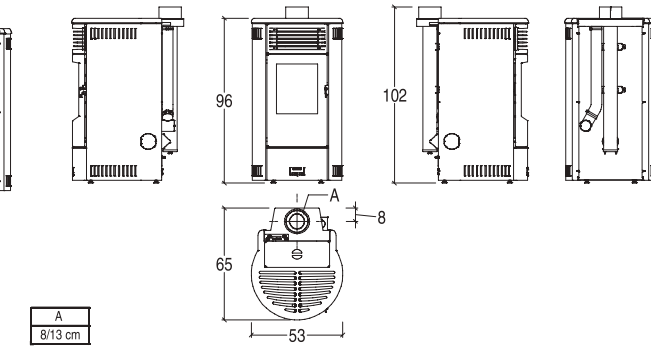


CAROL p7

Dessin technique version avec sortie fumées supérieure en option

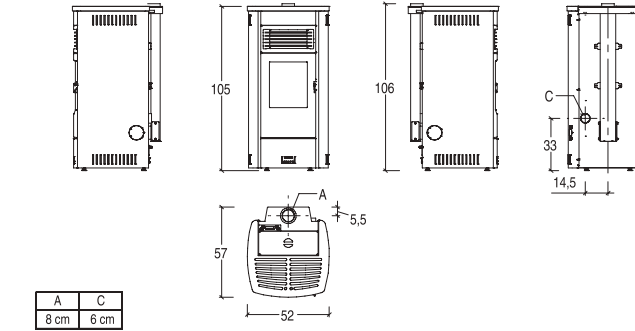


Dessin technique version avec sortie fumées supérieure coaxiale en option

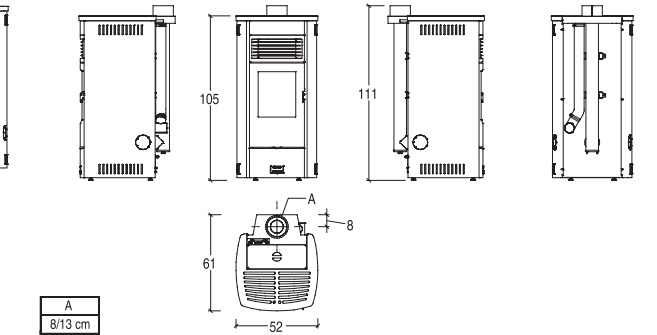


MELANY p18

Dessin technique version avec sortie fumées supérieure en option

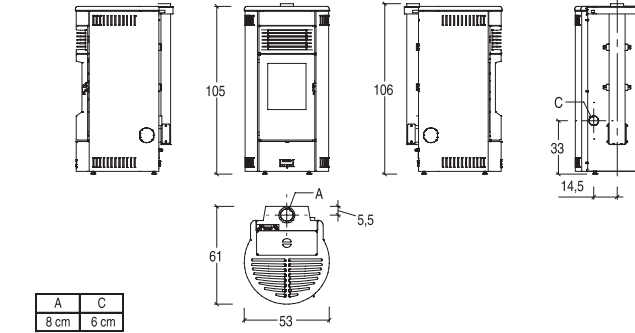


Dessin technique version avec sortie fumées supérieure coaxiale en option

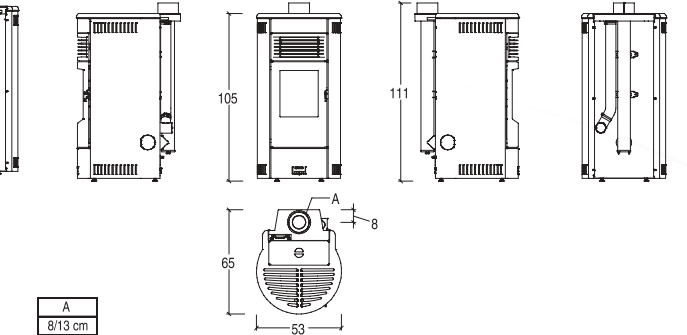


MARYON p19

Dessin technique version avec sortie fumées supérieure en option



Dessin technique version avec sortie fumées supérieure coaxiale en option





POÊLES À GRANULÉS HYDRO

La combinaison parfaite

Les poêles hydro à granulés Superior peuvent être le système de chauffage principal de la maison, ils peuvent être raccordés aux systèmes de chauffage traditionnels, par le sol ou intégrés avec le solaire thermique pour la production d'eau chaude et des économies d'énergie remarquables.



THERMOSTAT
Les poêles à granulés hydro peuvent être raccordés au thermostat d'ambiance de l'installation de chauffage central. Vous bénéficiez ainsi d'une grande souplesse d'utilisation.



VENTILATION DE SÉRIE
Permet de chauffer la pièce uniformément grâce à un système de ventilation forcée, à gestion automatique. L'air chaud est diffusé par le biais d'une bouche frontale située au-dessus du poêle.



PROGRAMMATION
En mode manuel, on règle le niveau de puissance ou la température de l'eau souhaitée. En mode automatique, on règle la température de l'eau et le système électronique gère lui-même la puissance.



SYSTÈME DE NETTOYAGE
Les poêles à granulés hydro sont dotés d'un système pratique qui facilite le nettoyage des échangeurs en acier : il suffit de faire tourner une manette pour éliminer cendres et résidus.



ÉNERGIE SAVING
À la modulation normale de la flamme qui régule automatiquement l'intensité nécessaire s'ajoute la fonction Energy Saving. La flamme finit par s'éteindre, afin de réduire encore la consommation.



CONVOYEUR DE CENDRES
Optimise la combustion en empêchant le dépôt des cendres sur les bords des parois intérieures et en les faisant retomber à l'intérieur du brasier. Les résidus non brûlés sont réduits d'environ 80 %.

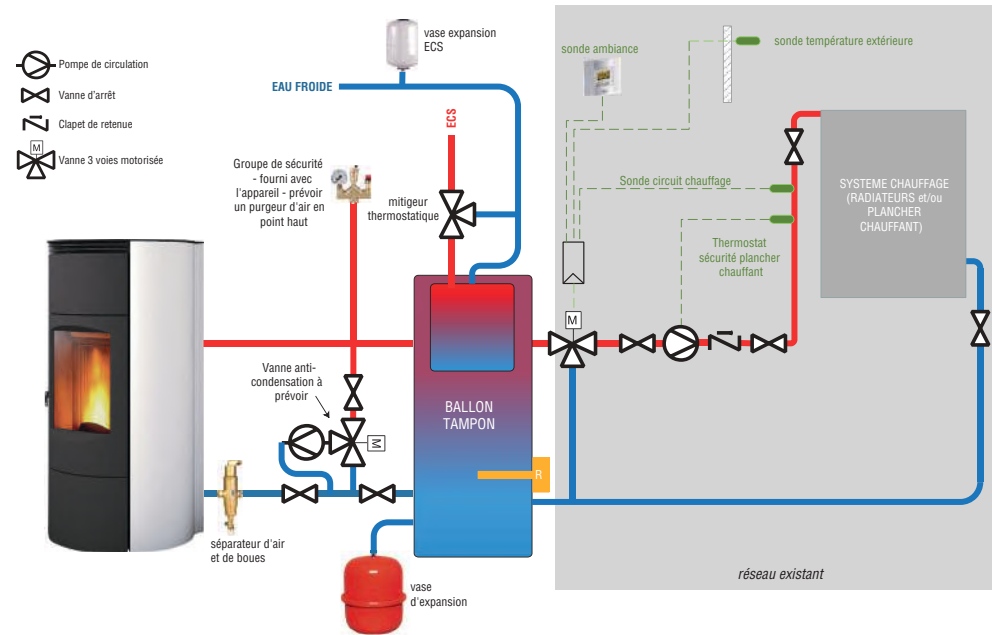


FONCTION ECO
Lorsque l'eau atteint la température programmée, le poêle passe en mode de fonctionnement limité, abaissant automatiquement la puissance de la flamme pour réduire la consommation de combustible.



MONTAGES HYDRAULIQUES

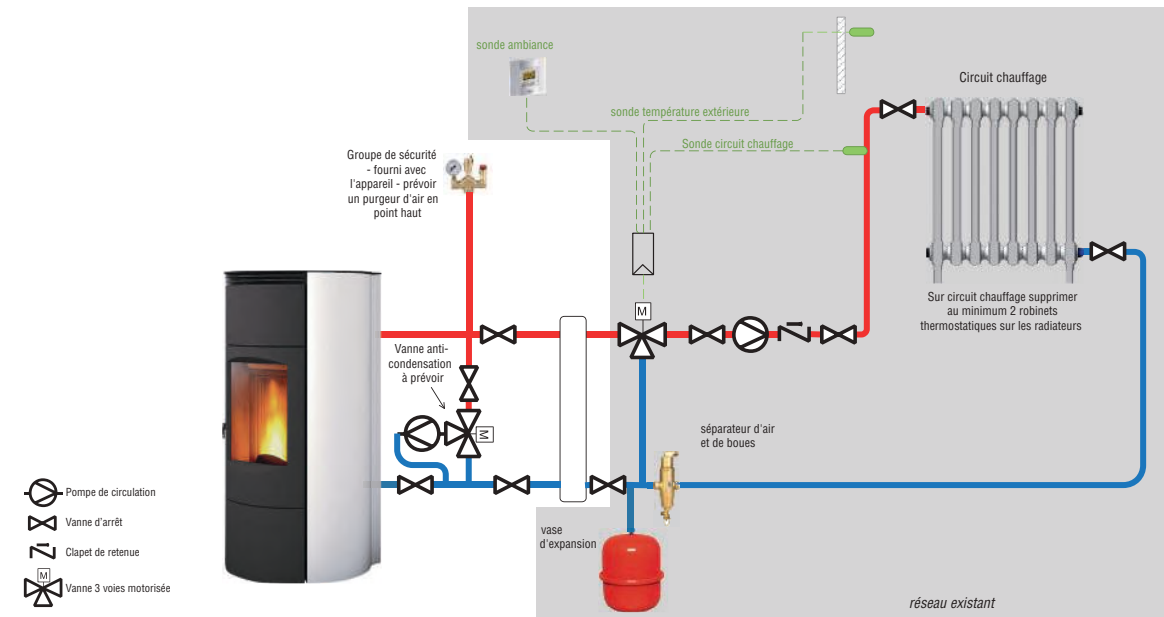
MONTAGE SUR CIRCUITS CHAUFFAGE ET EAU CHAUDE SANITAIRE (ECS)



- Prévoir purge d'air en point haut du réseau
- Prévoir une vanne anti-condensation
- Prévoir sur appareil kit de branchement hydraulique
- Circulateur primaire monté dans l'appareil
- Prévoir ballon tampon (en première approche 20 à 30 litres/ kW installé)

- Prévoir vase d'expansion (qui prend en compte, entre autres, le volume d'eau du ballon tampon)
- Prévoir sur le circuit ECS un vase d'expansion dédié ainsi qu'un mitigeur thermostatique en sortie ballon tampon
- Il est recommandé de prévoir un ballon tampon avec épingle électrique pour la production ECS en été

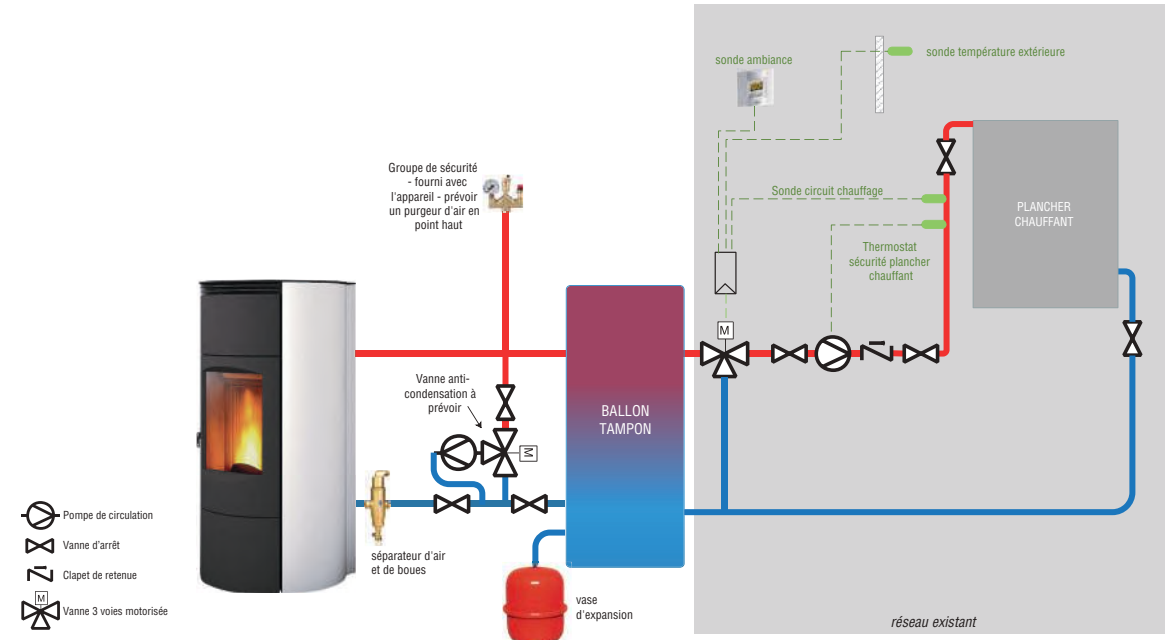
MONTAGE DIRECT SUR CIRCUIT RADIATEURS – CHAUFFAGE SEUL



- Prévoir purge d'air en point haut du réseau
- Prévoir une vanne anti-condensation
- Prévoir sur appareil kit de branchement hydraulique

- Circulateur primaire monté dans l'appareil
- Prévoir une bouteille casse-pression ou un ballon tampon entre réseaux primaire et secondaire

MONTAGE SUR CIRCUIT PLANCHER CHAUFFANT – CHAUFFAGE SEUL



- Prévoir purge d'air en point haut du réseau
- Prévoir une vanne anti-condensation
- Prévoir sur appareil kit de branchement hydraulique
- Circulateur primaire monté dans l'appareil

- Prévoir ballon tampon (en première approche 20 à 30 litres/ KW installé)
- Prévoir vase d'expansion (qui prend en compte, entre autres, le volume d'eau du ballon tampon)



TANYA

Poêle à granulés hydro permettant aussi le chauffage de la pièce par ventilation forcée. Revêtement en acier. Évacuation des fumées arrière de série, latérale gauche en option. Nettoyage simplifié. Panneau à commandes numériques, fonctionnement programmable. Gestion à distance en option.

COULEURS DISPONIBLES

Revêtement acier



Puissance	5,1 kW - 13,9 kW
Puissance transmise à l'eau	12,1 kW
Rendement	92,6 %
Réservoir	35 kg
Dimensions	L62 x P58 x H122 cm
Efficacité énergétique saisonnière	79,7 %/79,7 %
Classe énergétique	A+

DE SERIE

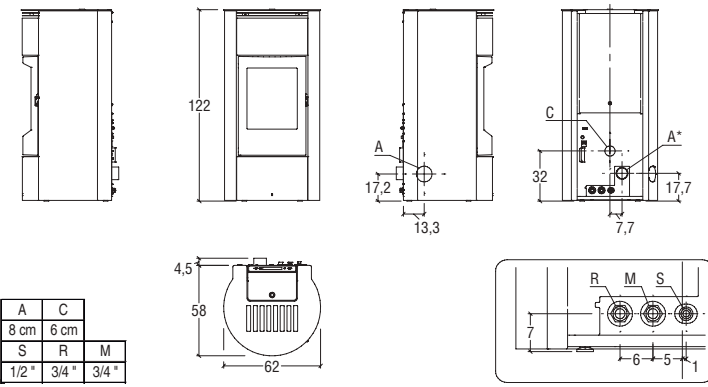


OPTION



flamme
VERTE
7★

ECO DESIGN
2 0 2 2



A	C	
8 cm	6 cm	
S	R	M
1/2"	3/4"	3/4"

A Évacuation des fumées
C Conduit d'air comburant

S Évacuation soupape de sûreté
R Retour installation

M Arrivée installation
• position de série



TERRY

Poêle à granulés hydro plat, de seulement 30 cm de profondeur. Chauffage de la pièce par ventilation forcée. Revêtement en acier. Évacuation des fumées arrière, supérieure, latérale droite. Nettoyage simplifié. Panneau à commandes numériques, fonctionnement programmable. Gestion à distance en option.

COULEURS DISPONIBLES

Revêtement acier



Puissance	5,6 kW - 13,2 kW
Puissance transmise à l'eau	10,4 kW
Rendement	92,5 %
Réservoir	18 kg
Dimensions	L102 x P32 x H131 cm
Efficacité énergétique saisonnière	81,9 %
Classe énergétique	A+

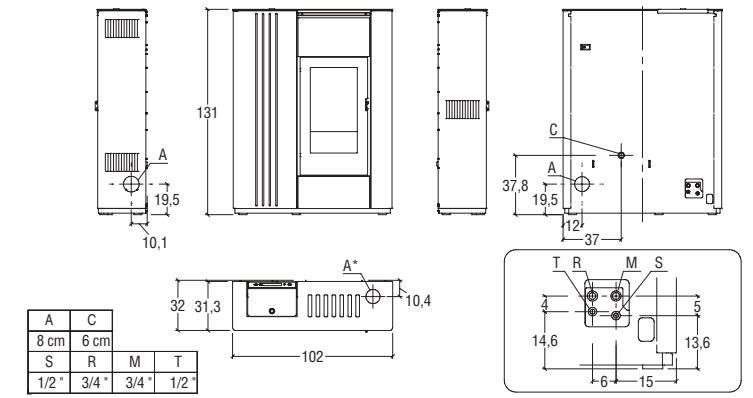
DE SERIE



OPTION



ECO DESIGN
2 0 2 2



A	C		
8 cm	6 cm		
S	R	M	T
1/2"	3/4"	3/4"	1/2"

A Évacuation des fumées
C Conduit d'air comburant
S Évacuation soupape de sûreté

R Retour installation
M Arrivée installation

T Remplissage de l'installation
• position de série

POÊLES À GRANULÉS HYDRO

CARACTÉRISTIQUES TECHNIQUES

	RENDEMENT*	ÉMISSION CO*	ÉMISSION PARTICULES*	PUISSANCE	PUISSANCE TRANSMISE À L'EAU	OXYDE D'AZOTE (NOx) A 13% O2*	COMPOSES ORGANIQUES VOLATILES (COV) A 13% O2*	EFFICACITÉ ÉNERGÉTIQUE SAISONNIÈRE	CONSO HORAIRE		CAPACITÉ RÉSERVOIR	SORTIE DES FUMÉES	PUISSANCE ÉLECTRIQUE**	DIMENSIONS (EN CM)	POIDS	HABILLAGE	GARANTIE***	CLASSE ÉNERGÉTIQUE	RT 2012
TANYA	92,6 %	0,002 %	20 mg/Nm3	5,1 kW - 13,9 kW	12,1 kW	116 mg/Nm3	1 mg/Nm3	79,7 %	1,16 kg/h - 3,09 kg/h		35 kg	80 mm	320 w	L62 x P58 x H122 cm	193 Kg	Acier peinture laquée	3 ans	A+	✓
TERRY	92,5 %	0,009 %	18 mg/Nm3	5,6 kW - 13,2 kW	10,4 kW	141 mg/Nm3	4 mg/Nm3	81,9 %	1,27 kg/h - 2,95 kg/h		18 kg	80 mm	320 w	L102 x P32 x H131 cm	200 kg	Acier peinture laquée	3 ans	A+	✓

Les données Flamme Verte sont disponibles à titre indicatif sur notre site www.cheminees-artense.fr et également sur le site flamme Verte www.flammeverte.org/espace-particuliers/produits-labellises

*à allure nominale

**Puissance électrique max absorbée à l'allumage

***Se reporter aux termes de la garantie





POÊLES & FOYERS BOIS

Les poêles à bois de la gamme Artense offrent un large choix de modèles. Nos modèles sont compatibles RT 2012. De plus les poêles à bois Artense possèdent une double combustion idéale pour optimiser le rendement de son poêle et la chaleur diffusée.

Les appareils sont dotés de grandes vitres pour profiter au mieux d'une grande vision de la flamme.

Certains modèles sont dotés d'une double paroi en vermiculite, et sole foyère en fonte pour plus de diffusion de la chaleur.

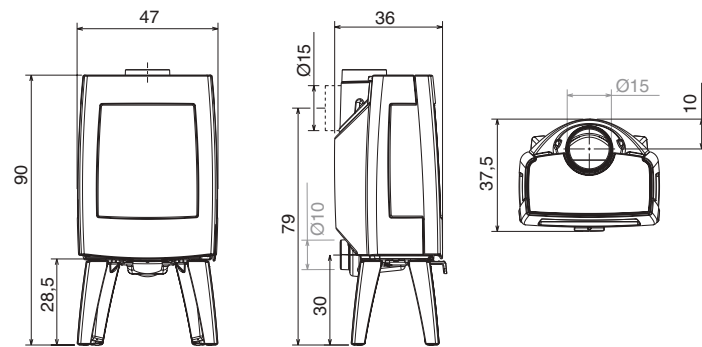
Les modèles Kiano 2 - 4, Tradition et Héritage peuvent également être connectable à l'air extérieur.



KIANO 2

Poêle à bois peu encombrant de par sa forme et sa profondeur. Son style et son revêtement en acier en font un poêle à bois très contemporain. Les vitres latérales permettent de profiter pleinement de la vision des flammes.

Puissance	7 kW
Rendement	80 %
Bûches	33 cm
Dimensions	L47 x P36 x H90 cm
Efficacité énergétique saisonnière	70 %
Classe énergétique	A



flamme
VERTE
7★

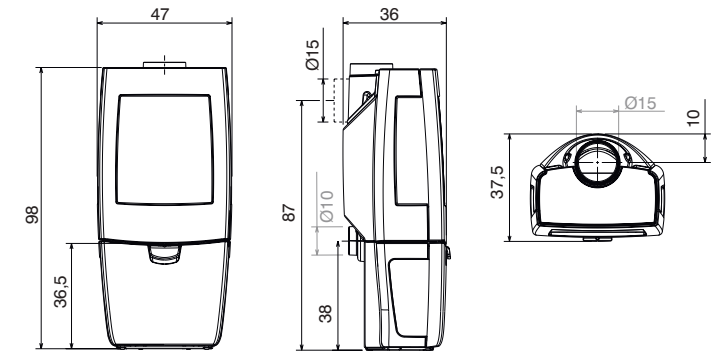
ECO DESIGN
2 0 2 2



KIANO 4

Petit poêle à bois moderne et peu encombrant grâce à sa forme longiligne. Son revêtement en acier en fait un poêle très contemporain. Ses vitres permettent de profiter d'une belle vision de la flamme.

Puissance	7 kW
Rendement	80 %
Bûches	33 cm
Dimensions	L47 x P36 x H98 cm
Efficacité énergétique saisonnière	70 %
Classe énergétique	A



flamme
VERTE
7★

ECO DESIGN
2 0 2 2



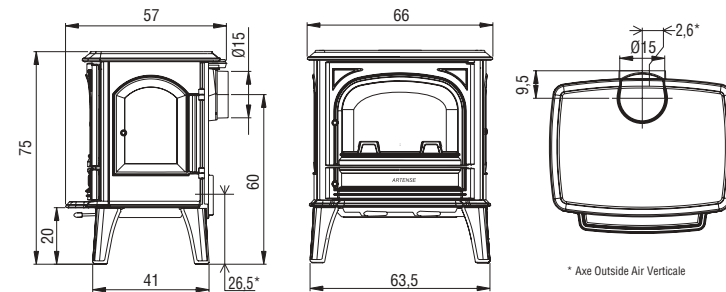
HERITAGE

Petit poêle à bois traditionnel, autant par sa forme que son style. Son revêtement en fonte est proposé couleur gris fonte ou émaillé blanc crème. Son style rétro pourra s'intégrer dans de nombreuses habitations.

COULEURS DISPONIBLES



Puissance	9 kW
Rendement	75 %
Bûches	50 cm
Dimensions	L66 x P57 x H75 cm
Efficacité énergétique saisonnière	65 %
Classe énergétique	A



* Axe Outside Air Verticale



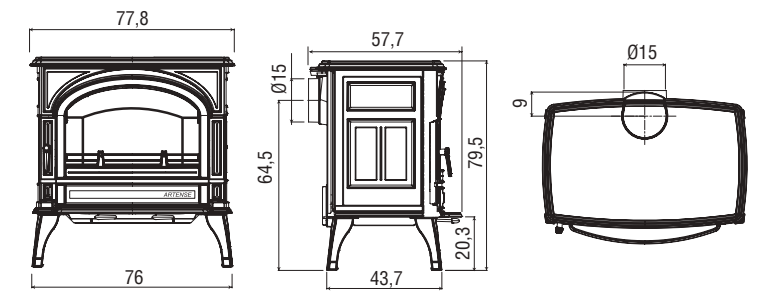
TRADITION

Poêle à bois en fonte traditionnel. Son style classique s'intègre dans de nombreux décors. Belle vision de la flamme grâce à sa porte vitrée.

COULEURS DISPONIBLES



Puissance	11 kW
Rendement	78 %
Bûches	60 cm
Dimensions	L77,8 x P57,7 x H79,5 cm
Efficacité énergétique saisonnière	68 %
Classe énergétique	A

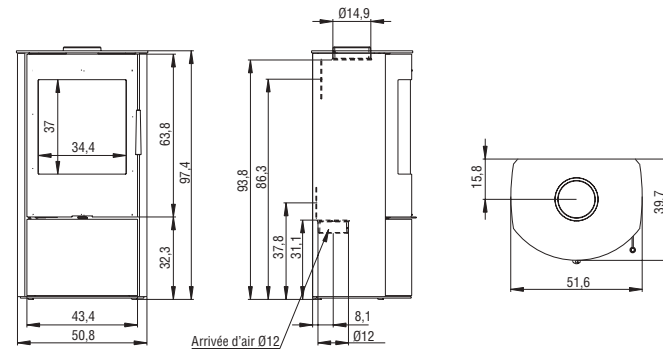




GIBRALTAR

Poêle à bois avec une vitre frontale bombée pour laisser place à une belle vision de la flamme. Le poêle à bois Gibraltar est proposé en trois versions, revêtement acier et plateau ollaire ou céramique.

Puissance	5,9 kW
Rendement	80 %
Bûches	25 cm
Dimensions	L51.6 x P39.7 x H97.4 cm
Efficacité énergétique saisonnière	70 %
Classe énergétique	A



MAGELLAN

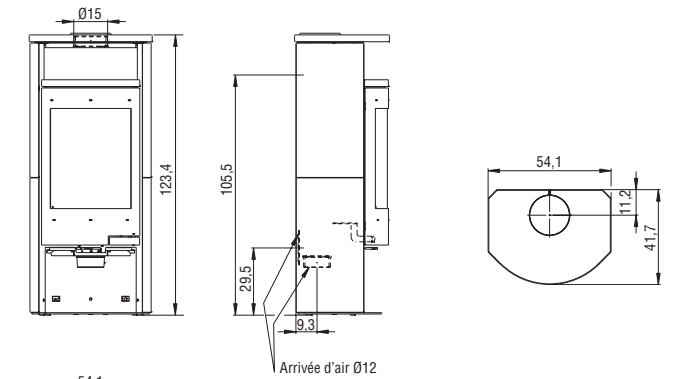
Poêle à bois élancé et au format contemporain. Sa finition acier en fait un poêle à bois très épuré qui peut se parer d'un habillage céramique ou en pierre ollaire. Son design offre un espace de rangement pour les bûches.

COULEURS DISPONIBLES

Revêtement céramique



Puissance	8 kW
Rendement	78 %
Bûches	30 cm
Dimensions	L54.1 x P41.7 x H123.4 cm
Efficacité énergétique saisonnière	68 %
Classe énergétique	A

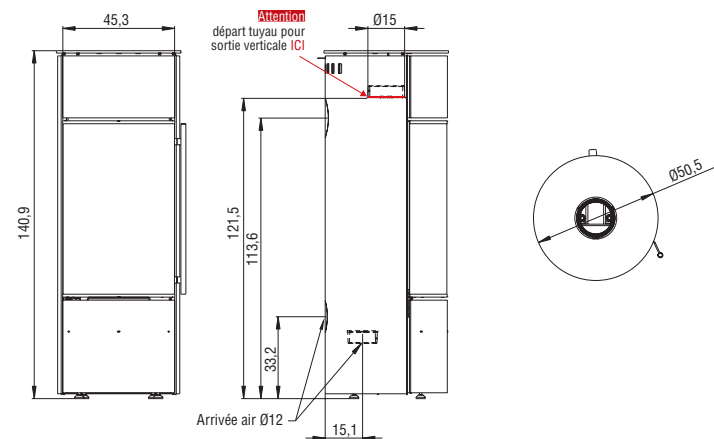




PANAMA

Poêle à bois rond en acier élancé au design épuré. Sa porte vitrée sérigraphiée offre une belle vision de flamme. Ce poêle à bois moderne s'intégrera parfaitement dans les environnements contemporains.

Puissance	6 kW
Rendement	82 %
Bûches	25 cm
Dimensions	Ø50.5 x 140.9 cm
Efficacité énergétique saisonnière	72 %
Classe énergétique	A+



flamme
VERTE
7★

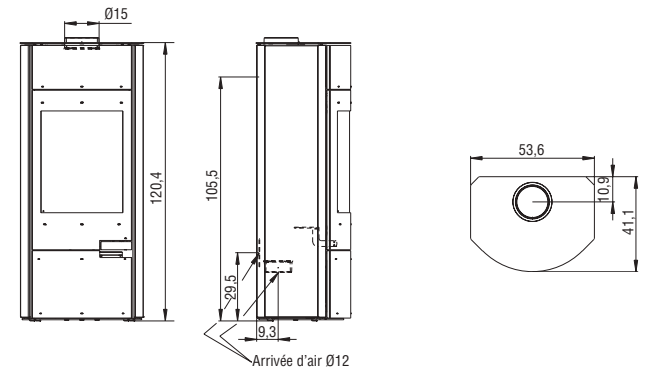
ECO DESIGN
2 0 2 2



BOSPHERE

Poêle à bois à la finition acier, il offre un design épuré et contemporain. Sa forme s'intégrera harmonieusement dans un grand nombre d'intérieur.

Puissance	8 kW
Rendement	78 %
Bûches	30 cm
Dimensions	L53.6 x P41.1 x H120.4 cm
Efficacité énergétique saisonnière	68 %
Classe énergétique	A



flamme
VERTE
7★

ECO DESIGN
2 0 2 2

POÊLES À BOIS

CARACTÉRISTIQUES TECHNIQUES

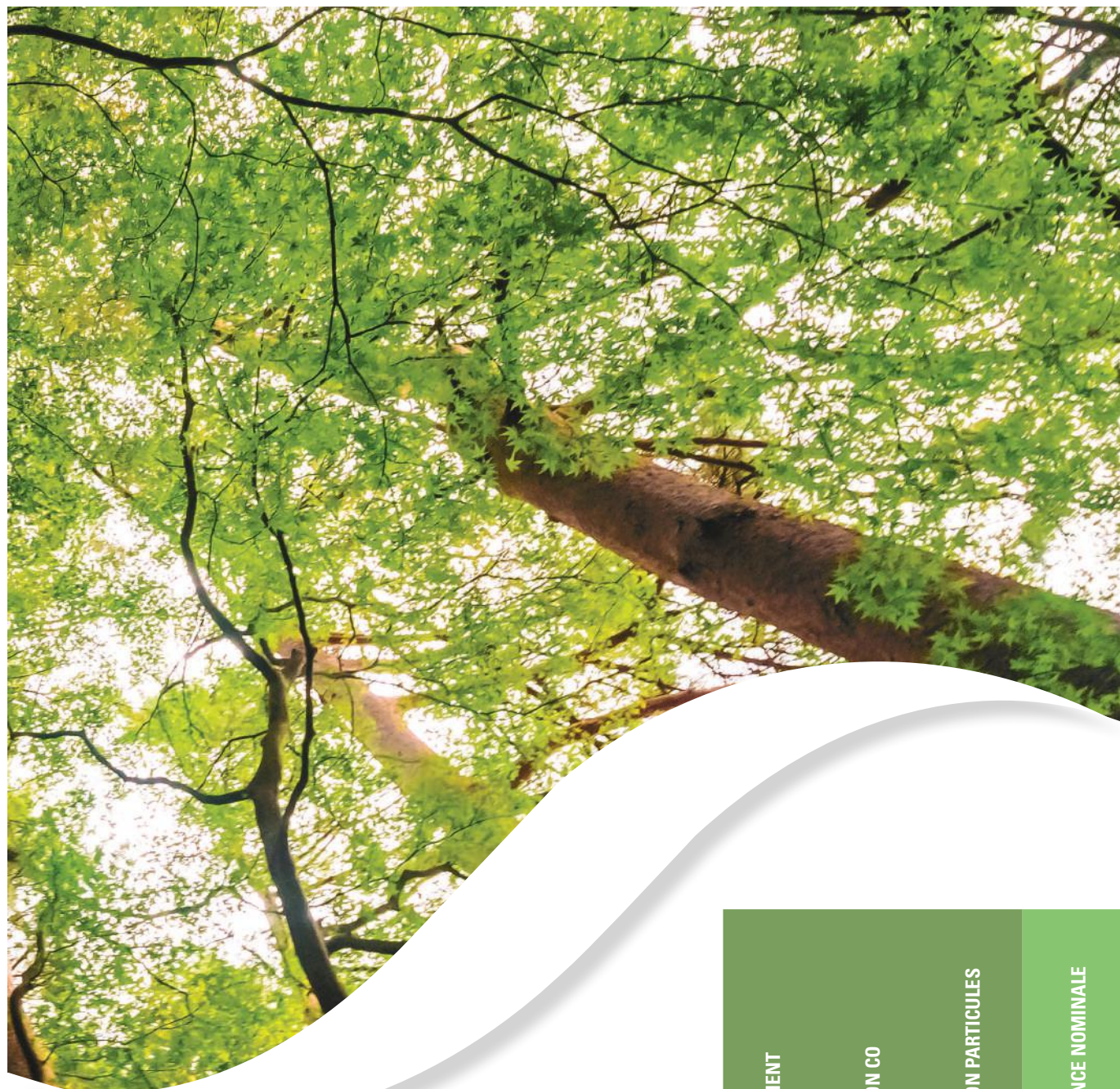


	RENDEMENT	ÉMISSION CO	ÉMISSION PARTICULES	PUISSANCE NOMINALE	OXYDE D'AZOTE (NOx) A 13% O2	COMPOSES ORGANIQUES VOLATILES (COV) A 13% O2	EFFICACITÉ ÉNERGÉTIQUE SAISONNIÈRE		SORTIE DES FUMÉES	BÛCHE	DIMENSIONS (EN CM)	POIDS	GARANTIE*	CLASSE ÉNERGÉTIQUE	RT 2012
KIANO 2	80 %	0,07 %	25 mg/Nm3	7 kW	89 mg/Nm3	76 mg/Nm3	70 %		150 mm	33 cm	L47 x P36 x H90 cm	105 kg	5ans	A	
KIANO 4	80 %	0,07 %	25 mg/Nm3	7 kW	89 mg/Nm3	76 mg/Nm3	70 %		150 mm	33 cm	L47 x P36 x H98 cm	125 kg	5ans	A	
HERITAGE	75 %	0,1 %	19 mg/Nm3	9 kW	81 mg/Nm3	114 mg/Nm3	65 %		150 mm	50 cm	L66 x P57 x H75 cm	165 kg	5ans	A	
TRADITION	78 %	0,09 %	15 mg/Nm3	11 kW	145 mg/Nm3	114 mg/Nm3	68 %		150 mm	60 cm	L77,8 x P57,7 x H79,5 cm	220 kg	5ans	A	
GIBRALTAR	80 %	0,09 %	35 mg/Nm3	5,9 kW	119 mg/Nm3	71 mg/Nm3	70 %		150 mm	25 cm	L51.6 x P39.7 x H97.4 cm	125 kg	2ans	A	
MAGELLAN	78 %	0,09 %	26 mg/Nm3	8 kW	139 mg/Nm3	69 mg/Nm3	68 %		150 mm	30 cm	L54.1 x P41.7 x H123.4 cm	165 kg	2ans	A	
PANAMA	82 %	0,08 %	39 mg/Nm3	6 kW	73 mg/Nm3	70 mg/Nm3	72 %		150 mm	25 cm	Ø50.5 x 140.9 cm	170 kg	2ans	A+	
BOSPHORE	78 %	0,09 %	26 mg/Nm3	8 kW	139 mg/Nm3	69 mg/Nm3	68 %		150 mm	30 cm	L53.6 x P41.1 x H120.4 cm	178 kg	2ans	A	



Les appareils à bois Artense sont enregistrés sur les listes ADEME, après contrôles des performances, et sont certifiés équivalents 7 étoiles Flamme Verte. Pour plus d'informations : <https://www.ademe.fr/expertises/energies-renouvelables-enr-production-reseaux-stockage/passer-a-l'action/produire-chaaleur/dossier/bois-biomasse/bois-energie-qualite-lair>

*Se reporter aux termes de la garantie



INSERTS À BOIS FUJI

La gamme **ARTENSE** vous présente ses 3 nouveaux inserts à bois, **FUJI021**, **FUJI023** et **FUJI026** déclinés en 3 tailles, ils sauront parfaitement s'adapter à vos besoins en rénovation.

Ces inserts sont dotés de deux ventilateurs thermostatiques intégrés qui favorisent la convection. La vitesse de rotation des ventilateurs est réglable.



FUJI021



FUJI023

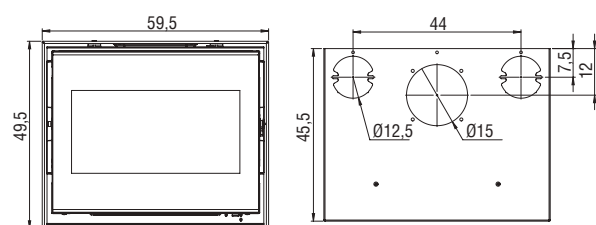


FUJI026

	RENDEMENT	ÉMISSION CO	ÉMISSION PARTICULES	PUISSANCE NOMINALE		OXYDE D'AZOTE (NOx) A 13% O2	COMPOSES ORGANIQUES VOLATILES (COV) A 13% O2	EFFICACITÉ ÉNERGÉTIQUE SAISONNIÈRE	SORTIE DES FUMÉES	BÛCHE	DIMENSIONS (EN CM)	POIDS	GARANTIE*	CLASSE ÉNERGÉTIQUE
FUJI 021	78 %	0,1 %	31 mg/Nm3	7 kW		106 mg/Nm3	57 mg/Nm3	68 %	150 mm	40 cm	L59,5 x P45,5 x H49,5 cm	130 kg	10ans	A
FUJI 023	78 %	0,1 %	31 mg/Nm3	7 kW		106 mg/Nm3	57 mg/Nm3	68 %	150 mm	50 cm	L69,5 x P45,5 x H54 cm	130 kg	10ans	A
FUJI 026	80 %	0,1 %	26 mg/Nm3	10 kW		83 mg/Nm3	39 mg/Nm3	70 %	150 mm	50 cm	L69,5 x P45,5 x H60 cm	160 kg	10ans	A

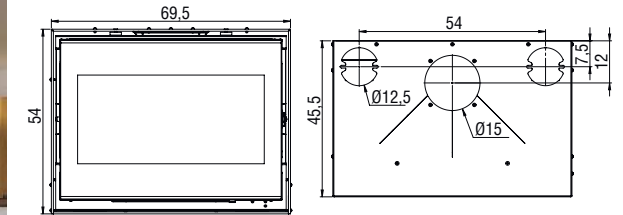
* se reporter aux termes de la garantie

FUJI021



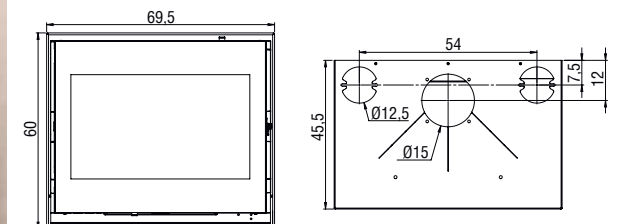
Puissance nominale	7 kW
Rendement	78 %
Emission CO (%CO à 13% O2)	0,1 %
Emission particules (mg/Nm ³ à 13% O2)	31 mg/Nm ³
Sortie de fumée	150 mm
Bûches jusqu'à	40 cm
Poids	130 kg
Classe énergétique	A

FUJI023



Puissance nominale	7 kW
Rendement	78 %
Emission CO (%CO à 13% O2)	0,1 %
Emission particules (mg/Nm ³ à 13% O2)	31 mg/Nm ³
Sortie de fumée	150 mm
Bûches jusqu'à	50 cm
Poids	130 kg
Classe énergétique	A

FUJI026



Puissance nominale	10 kW
Rendement	80 %
Emission CO (%CO à 13% O2)	0,1 %
Emission particules (mg/Nm ³ à 13% O2)	26 mg/Nm ³
Sortie de fumée	150 mm
Bûches jusqu'à	50 cm
Poids	160 kg
Classe énergétique	A



Pil'Poêle®

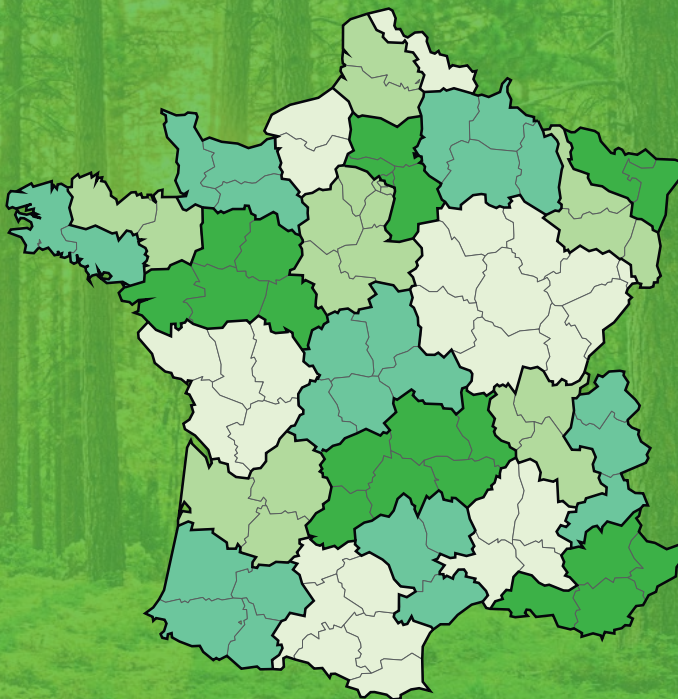
Plaisir - Economie - Chaleur

Le réseau Pil'Poêle

24*

Bases Techniques Régionales
Pour être plus proche de ses clients

** Concessions ouvertes et en cours d'ouverture*



Retrouvez la base technique la plus proche de chez vous sur :

www.pilpoele.com

Pil'Poêle®

Plaisir - Economie - Chaleur